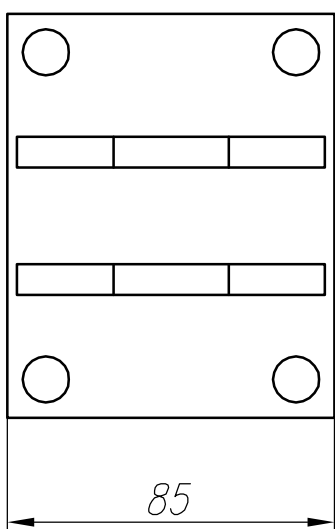
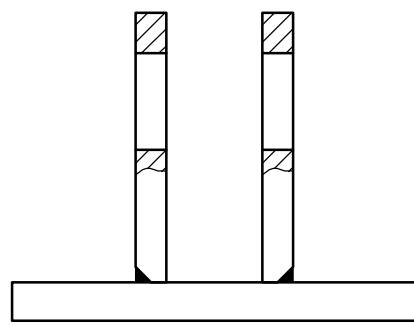
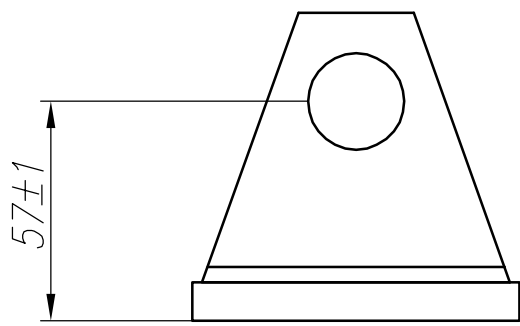


Справочный N	Первое применение
--------------	-------------------



Подп. и дата	Инв. N дубл.	Взам. инв. N	Подп. и дата	
Подп. и дата	Инв. N	Взам. инв. N	Подп. и дата	
Изм.	Лист	N докум.	Подп.	Дата
Разраб.	Пров.	Жукова		05.05.06
Инв. N подл.	Утв.			

ТМГ-508-22-400СБ

Кронштейн

Лист	Масса	Масшт.
		1:2
Лист	Листов 1	